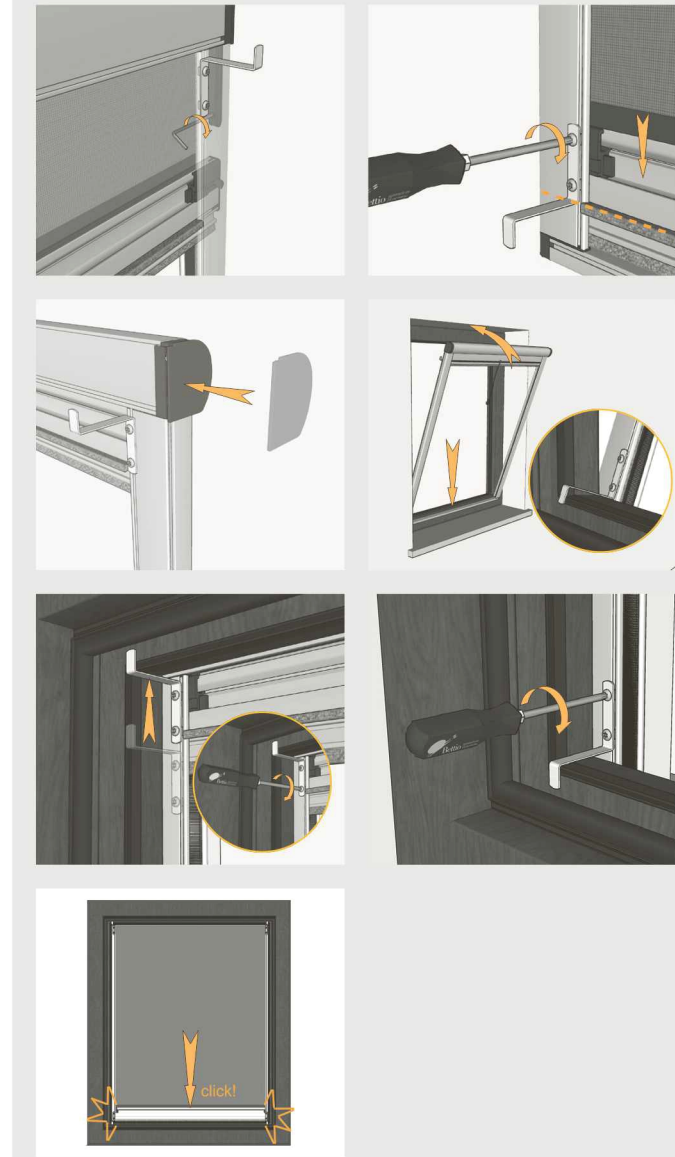
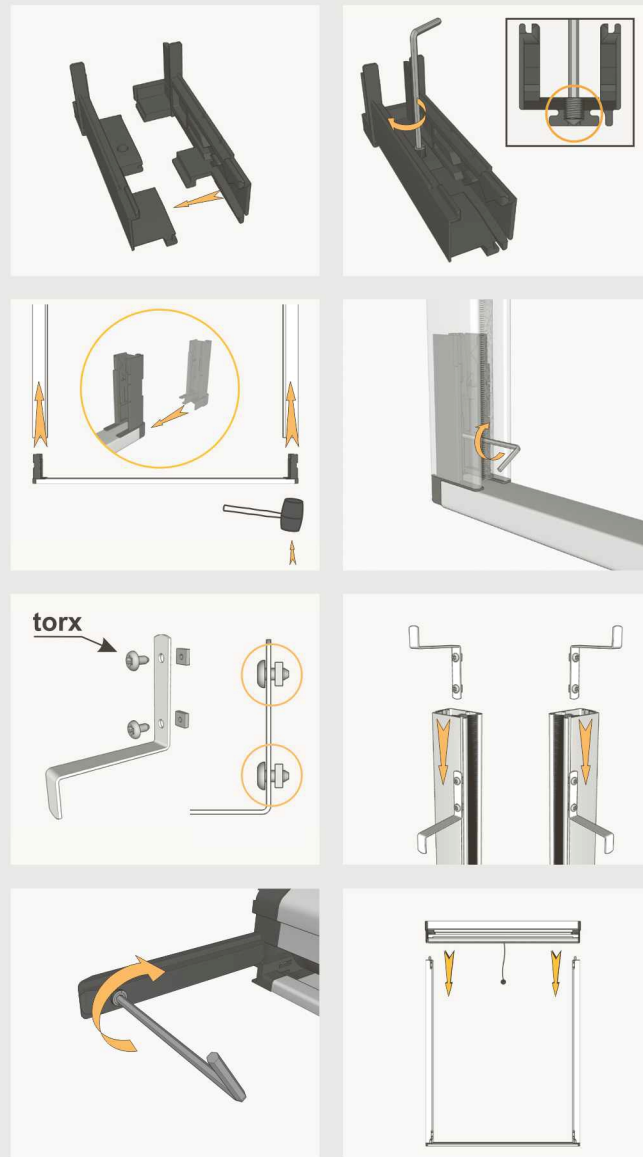


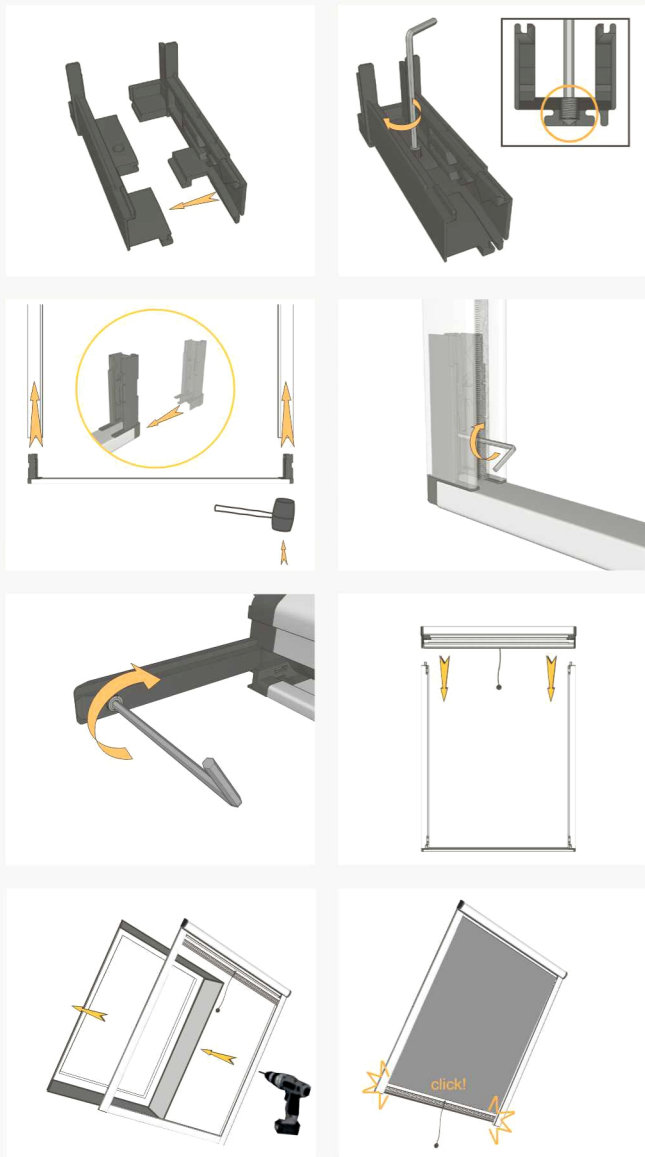
Ketra Standard



Ketra bezinwazyjna

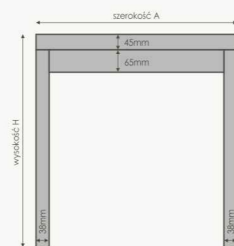


Ketra-okno dachowe



Ketra-pomiar

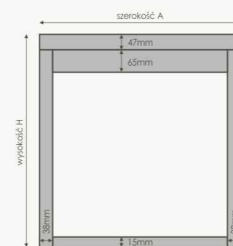
Ketra Standard



opis

A-szerokość (całkowita)
 a-szerokość (pomiar)
 H-wysokość (całkowita)
 h-wysokość (pomiar)
 c-grubość felca
 ramy okiennej z uszczelką

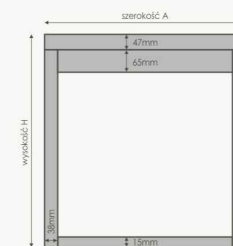
Ketra Mocowanie Bezinwazyjne



wzór

$A = a + 2 \times 29 \text{mm}$
 $H = h + 45 \text{mm} + 45 \text{mm}$

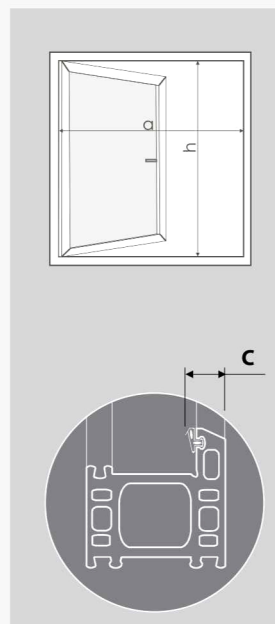
Ketra Dachowa



wzór

$A = a + 2 \times 38 \text{mm}$
 $H = h + 47 \text{mm} + 65 \text{mm} + 15 \text{mm}$

pomiar



pomiar

